



SEA a.s.

Řízení vodárenských technologií

Vodárenské technologie.

Vodárenské technologie v nabídce SEA a.s., jsou jak z oblasti čisté nebo špinavé vody. V čisté vodě se jedná o úpravný vody, vodojemy a čerpací stanice.



Ve špinavé vodě pak jde o čistírny odpadních vod a k nim příslušející čerpací stanice. Pro všechny výše uvedené technologie je nabízena část elektro, měření a regulace včetně komunikace na vyšší stupeň řízení (dispečink sítě, města, oblasti nebo státu).

Řídicí systém a komunikace

Používané řídicí systémy umožňují autonomní provoz, zabezpečující plně funkční a bezpečný automatický provoz.



Pokud je požadováno propojení stanic do sítě, umožňuje systém připojení všemi standardními systémy. Kabelové propojení (metalické,

optické), rádiové propojení a propojení po sítích mobilních operátorů (GSM, GPRS, EDGE).

Základní komunikační protokol je Modbus. Pokud je však požadován zákazníkem jiný protokol je možné jeho použití v plném rozsahu.

Protokol Modbus TCP/IP umožňuje zároveň přenos po sítích internet a intranet a tím dosahuje praktické globální dosažitelnosti jednotlivých stanic. Nabízíme řídicí systémy (Schneider Electric, Wago, Beckhoff a dalších renomovaných výrobců.



Polní instrumentace

Vyhledem k náročným provozním podmínkám ve vodárenství, nabízíme pouze osvědčené a kvalitní výrobky z oblasti sensorové techniky a akčních členů. Nabízíme výrobky Schneider Electric, E+H, Siemens, LDM, ZPA, Fiedler a dalších renomovaných výrobců.



SEA a.s. , Nádražní 149 , Příbram 4 , 261 01, Česká republika, EU

tel.: +420 318 622 841
fax: +420 318 620 043

e-mail: firma@seaas.cz

<http://www.seaas.cz>



SEA a.s.

Řízení vodárenských technologií

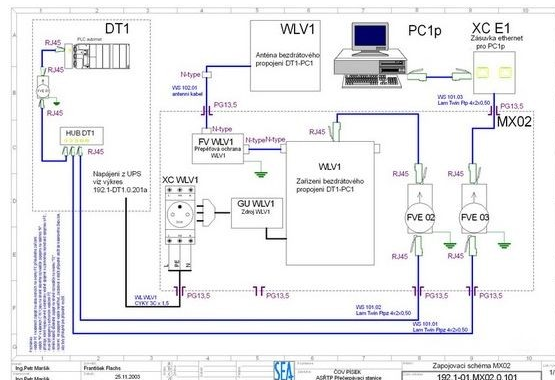
Dispečinky

Dispečinky jsou dodávány jako kompletní a to v provedení jednouživatelském (s jedním nebo dvěma LCD), nebo víceuživatelském s vymezeným přístupem k ovládání a sledování technologie.



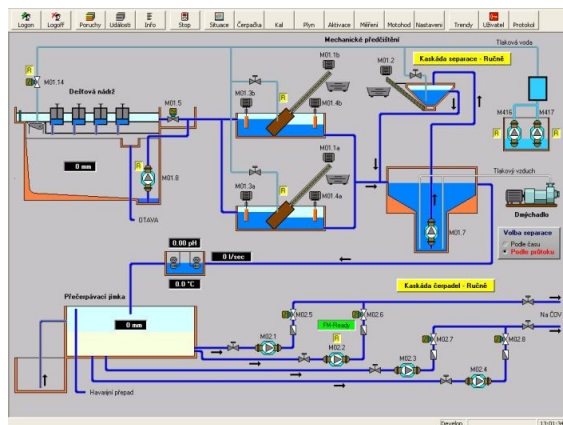
Projektová dokumentace

Součástí dodávky je kompletní projektová dokumentace, včetně všech certifikátů a prohlášení, dle platné legislativy.



Vizualizace

Součástí dodávky dispečinek jsou vizualizační aplikace včetně pomocných komunikačních a databázových programů (OPC server, DDE server). Vizualizace jsou v základu nabízené v



Ostatní

Dále nabízíme i zařízení kotlen, výměňkových stanic, pásových doprav, energobloků a elektráren. Zvláštní význam je věnován zařízení v prostředí s nebezpečím výbuchu a to, jak v oblasti dodávek plynu a ropných produktů, tak i v oblasti důlní činnosti.



aplikacích PROMOTIC a InTouch. Aplikace je upravena vždy podle požadavků zákazníka pro jeho plnou spokojenost.

Servis

S přihlédnutím k zajištění kvalitního servisu zařízení, je nabízen jak záruční, tak pozáruční servis. Servis je zajišťován vyškolenými pracovníky ve spolupráci s výrobcí zařízení a jejich servisním oddělením.

Pro další informace prosím kontaktujte naše pracovníky, na níže uvedených kontaktech.

SEA a.s. , Nádražní 149 , Příbram 4 , 261 01, Česká republika, EU

tel.: +420 318 622 841
fax: +420 318 620 043

e-mail: firma@seaas.cz

<http://www.seaas.cz>