



**SOLUTION FOR  
ELECTROTECHNICS AND  
AUTOMATIZATION**



**ŘEŠENÍ PRO  
ELEKTROTECHNIKU  
A AUTOMATIZACI**

# PROFIL SPOLEČNOSTI

## SEA a.s.

Nádražní 149

Příbram IV

261 01

[www.seaas.cz](http://www.seaas.cz)



## O společnosti SEA a.s.

- ❖ společnost založena v roce 1991
- ❖ komplexní dodavatel částí elektro, měření a regulace, průmyslové automatizace
- ❖ dlouhodobé reference a zkušenosti z oborů:
  - energetika
  - tepelné hospodářství
  - plynárenství
  - vodní hospodářství
  - potravinářství
  - řízení pracovních strojů



## OD NÁS ZÍSKÁTE

### Projektování elektrotechnických zařízení

- ❖ projekty systémů měření a regulace
- ❖ projekty řídicích systémů
- ❖ projekty elektotechnologických silových rozvodů
- ❖ projekty osvětlení a stavební elektroinstalace
- ❖ projekty slaboproudých rozvodů

### Komplexní dodávky elektrotechnických zařízení

- ❖ dodávky a montáže rozvaděčů
- ❖ dodávky a montáže zařízení měření a regulace, řídicí systémů
- ❖ dodávky čidel, regulačních ventilů a jejich příslušenství
- ❖ dodávka a montáže kabeláží
- ❖ uvedení do provozu a komplexní vyzkoušení

### Vypracování software

- ❖ aplikační software pro řídicí systémy (Siemens, Schneider Electric, Wago, Backhoff....)
- ❖ aplikační software pro vizualizace ( Control Web, Promotic, WIN CC, Citec, ... )
- ❖ odladění software a dálkový dohled



# VYBRANNÉ REFERENCE

OBDOBÍ POSLEDNÍCH 3 ROKŮ

## United Energy Komořany – aglomerace

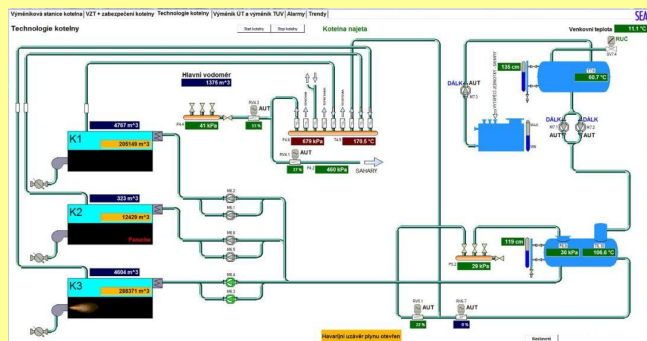
- ❖ systém komplexního řízení SKŘ
- ❖ silová elektroinstalace
- ❖ osvětlení a stavební elektroinstalace





## Nemocnice Rudolfa a Stefanie Benešov a.s - kotelna

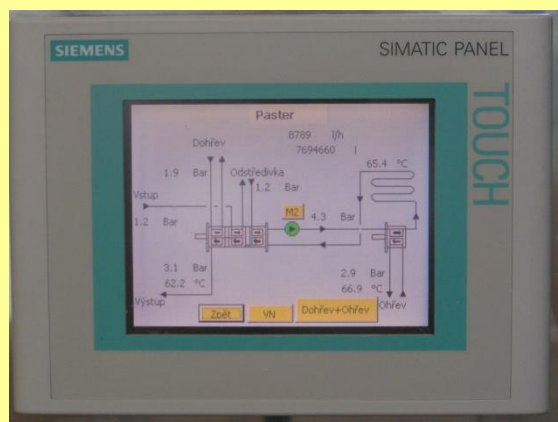
- ❖ systém měření a regulace
- ❖ silová elektroinstalace
- ❖ osvětlení a stavební elektroinstalace





## Jaroměřická mlékárna a.s. – Pasterační stanice

- ❖ automatizovaný systém řízení a regulace
- ❖ silová elektroinstalace





## Zimní stadion v Litvínově – výměňková stanice

❖ systém měření a regulace, silová elektroinstalace, osvětlení





## Mongolsko - Jargalat, Tuu Aimag - mlékárenský provoz

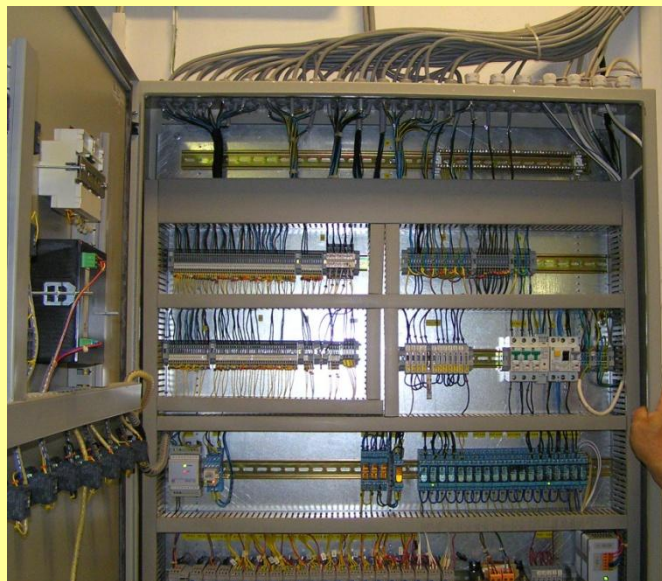
- ❖ projekt kabeláží
- ❖ šéfmontáž
- ❖ aplikační software a uvedení do provozu





## Jirkov – modernizace výměňkové stanice VS4

- ❖ výměna řídicího a regulačního systému
- ❖ aplikační software a uvedení do provozu





## Odkanalizování – „Čistá Radbuza“ - ČOV a kanalizace Dobřany, Stod, Líně

- ❖ komplexní dodávka elektročásti, měření a regulace
- ❖ aplikační software a uvedení do provozu





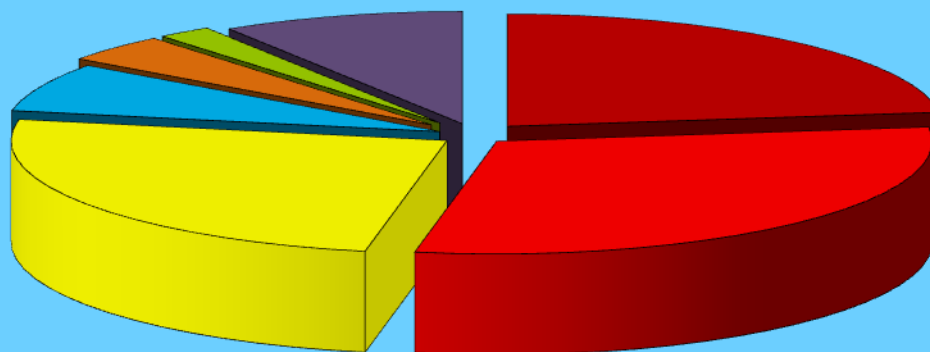
## Doplnění vodohospodářské struktury města Plzně – vodojem Vinice, kanalizace Valcha

- ❖ komplexní dodávka elektročásti, měření a regulace
- ❖ aplikační software a uvedení do provozu





## Struktura zakázek SEA, a.s. podle oborů v % realizovaných zakázek



- energetika a těžba surovin
- teplárenství a distribuce tepla
- plynárenství
- úpravny a čistírny vod
- potravinářství a chemie
- doprava
- ostatní



**SOLUTION FOR  
ELECTROTECHNICS AND  
AUTOMATIZATION**



**ŘEŠENÍ PRO  
ELEKTROTECHNIKU  
A AUTOMATIZACI**

# KONTAKTY

## Ing. Ondřej Fraňo

ředitel společnosti  
a místopředseda představenstva  
[ondrej.frano@seas.cz](mailto:ondrej.frano@seas.cz)  
+420 603 113 110

## Vladimír Matuna

ředitel pro obchod a realizaci  
a předseda představenstva  
[vladimir.matuna@seas.cz](mailto:vladimir.matuna@seas.cz)  
+420 603 247 084

## František Flachs

vedoucí technického úseku  
[frantisek.flachs@seas.cz](mailto:frantisek.flachs@seas.cz)  
+420 603 439 669

## Ing. Petr Maršík

projektové řízení zakázek  
[petr.marsik@seas.cz](mailto:petr.marsik@seas.cz)  
+420 603 535 981

## Antonín Ledvinka

servis  
[antonin.ledvinka@seas.cz](mailto:antonin.ledvinka@seas.cz)  
+420 603 720 645



**GPS: 49°41'10.372"N, 14°0'13.66"E**